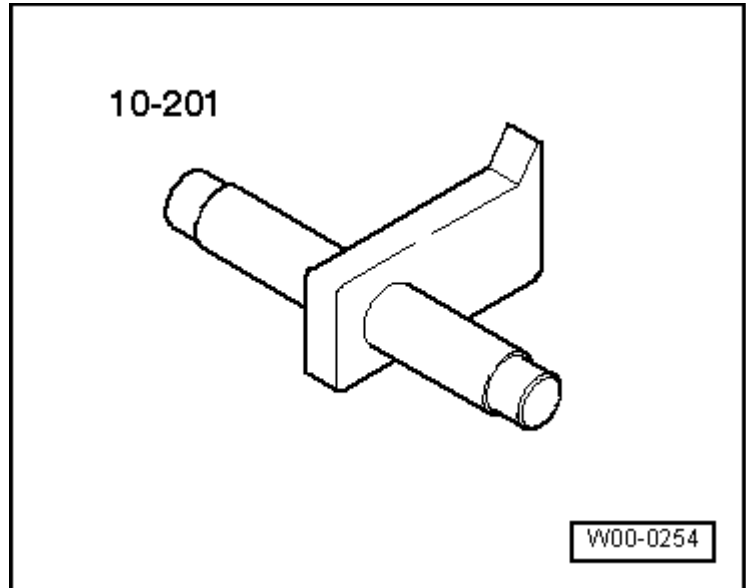


拆卸和安装从动盘

所需要的专用工具和维修设备

- t 固定支架 -10 - 201-



拆卸

- l 变速箱已拆卸。
- 松开螺栓时装上固定支架 -10 - 201-。

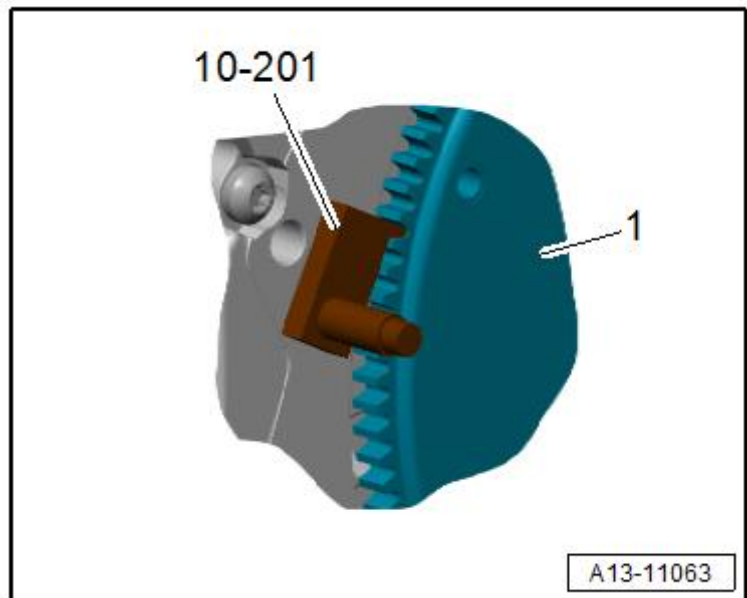


当心！

从动盘上轴承法兰外表面有损坏危险！

松开和拧紧从动盘螺栓时，请使用连接杆长度至少 40 mm 的内花纹套筒扳手。

- 旋出螺栓并取下从动盘和传感轮。



安装

安装以倒序进行，安装过程中要注意以下几点：



提示

- t 更换从动盘螺栓。
- t 在带手动变速箱的车辆上，滚针轴承在从动盘中。安装前检查滚针轴承是否已装入。压出和压入从动盘上的滚针轴承 → Kapitel.
- 拧紧螺栓时，请更换固定支架 -10 - 201-。

拧紧力矩

- t → Kapitel „装配一览 - 变速箱侧气缸体“